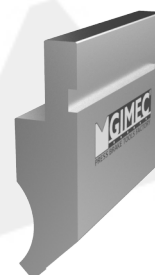
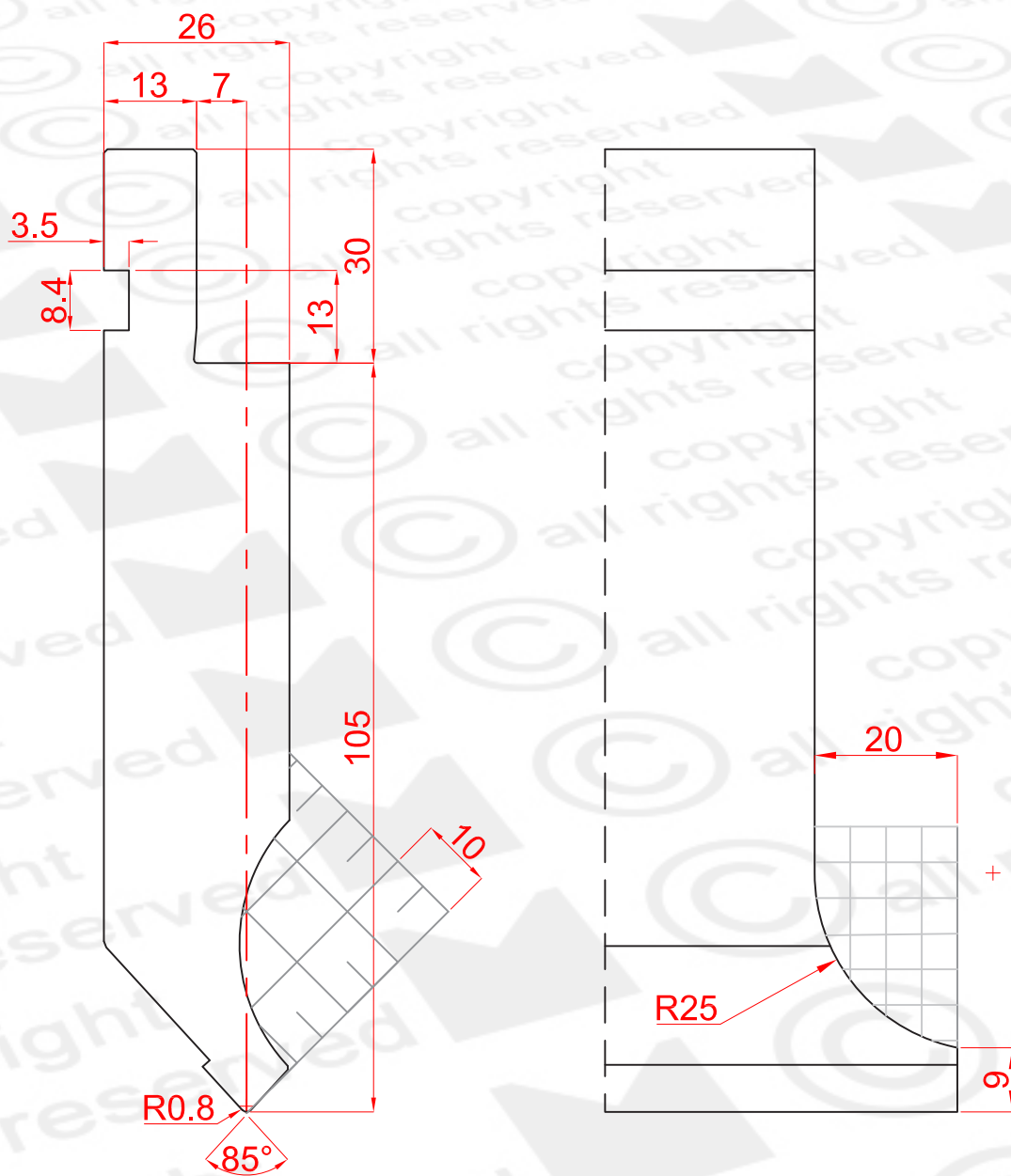


altezza height mm	66,6
angolo degree	85°
raggio radius	0,8
acciaio steel	C45 T HRC 52+58
temprato induzione - induction hardened	
carico load MAX	1000 kN/mt

lunghezze lengths	peso weight
mm 835	kg 11,0
mm 415	kg 5,5
mm 805 fraz	kg 10,6
10+15+20+40+50+100+100S+100D+370	





altezza height mm	105,0
angolo degree	85°
raggio radius	0,8
acciaio steel	C45 T HRC 52÷58
temprato induzione - induction hardened	
carico load MAX	1000 kN/mt

lunghezze lengths	peso weight
mm 835	kg 17,6
mm 415	kg 8,7
mm 805 fraz	kg 16,9
10+15+20+40+50+100+100S+100D+370	

