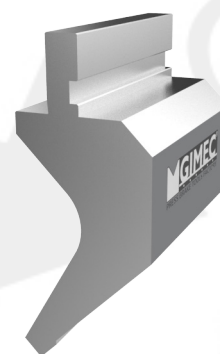
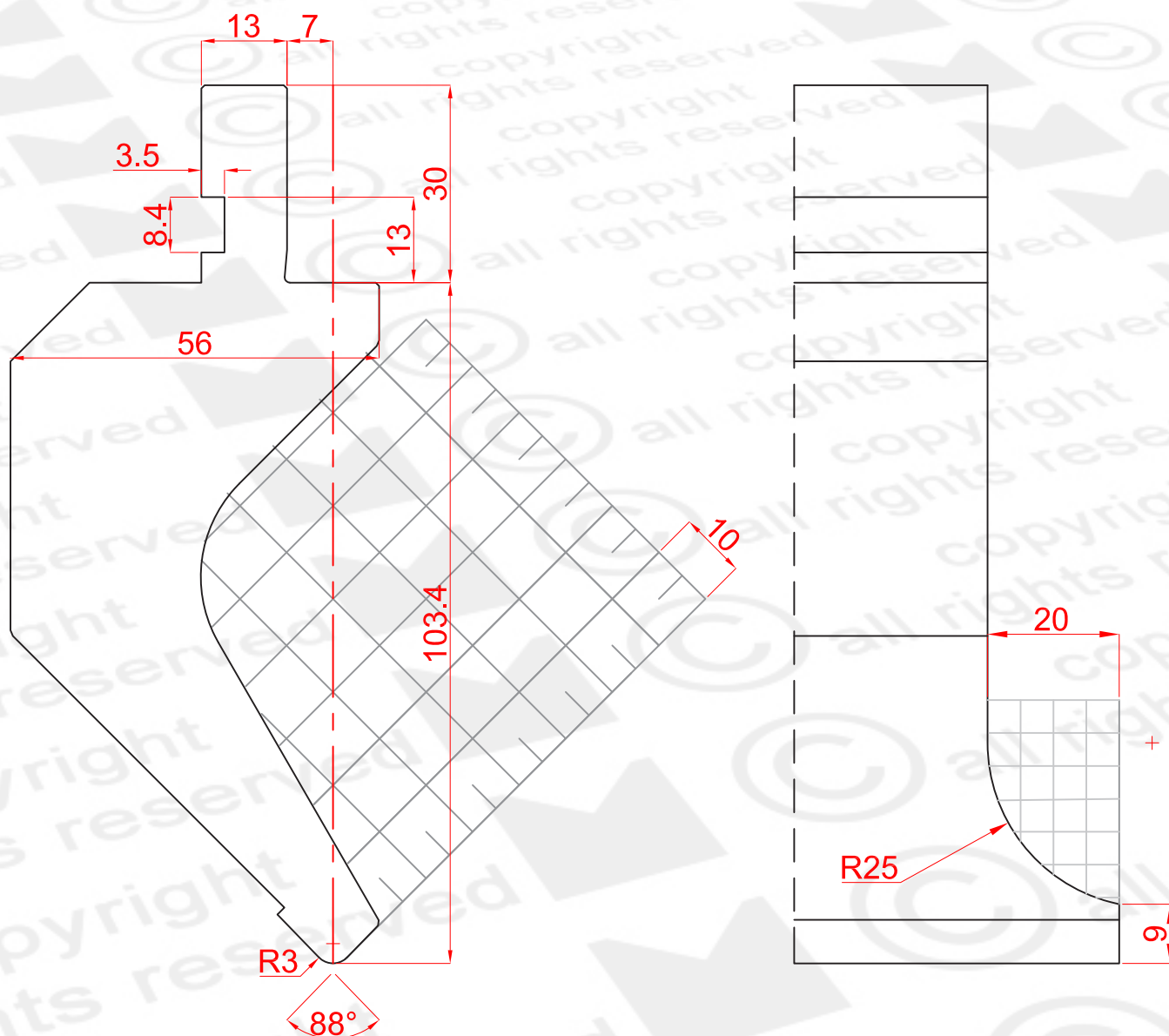


altezza height mm	104,65
angolo degree	88°
raggio radius	0,8
acciaio steel	C45 T HRC 52+58
temprato induzione - induction hardened	
carico load MAX	500 kN/mt

lunghezze lengths	peso weight
mm 835	kg 24,3
mm 415	kg 12,1
mm 805 fraz	kg 23,4
10+15+20+40+50+100+100S+100D+370	





altezza height mm	103,4
angolo degree	88°
raggio radius	3,0
acciaio steel	C45 T HRC 52÷58
carico load MAX	500 kN/mt

lunghezze lengths	peso weight
mm 835	kg 24,1
mm 415	kg 12,0
mm 805 fraz	kg 23,2
10+15+20+40+50+100+100S+100D+370	

