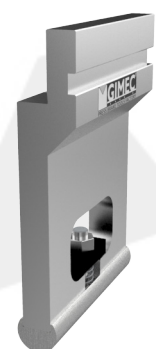
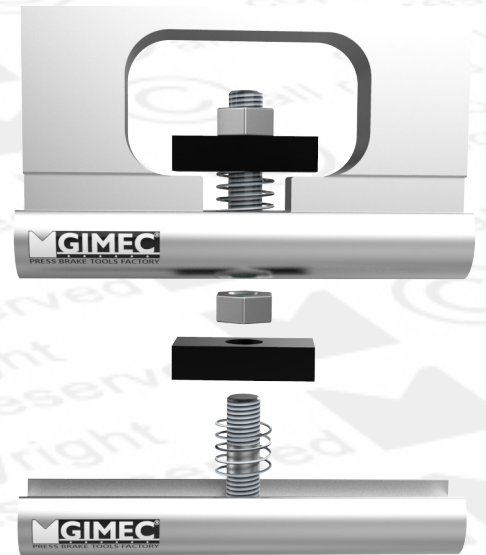
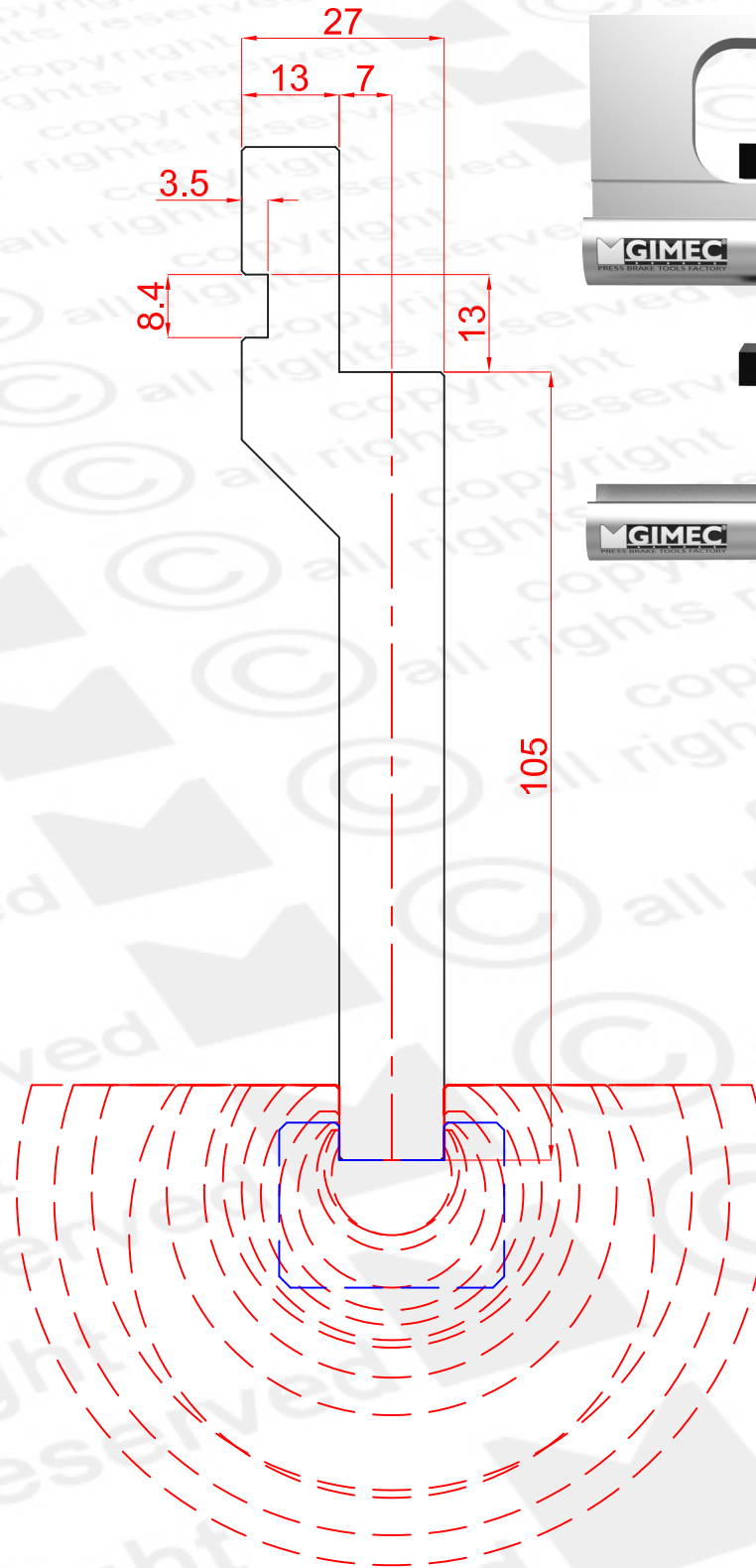


altezza height mm	67,0
acciaio steel	C45
carico load MAX	800 kN/mt
raggio-radius	MIN 8 mm MAX 50 mm

lunghezze lengths	peso weight	interasse forature - hole spacing
mm 830	kg 8,9	4 fori/holes M8 mm 104 - 209 - ... - 104
mm 412	kg 4,4	2 fori/holes M8 mm 103 - 209 - ... - 103



altezza height mm	105,0
acciaio steel	C45
carico load MAX	800 kN/mt
raggio-radius	MIN 8 mm MAX 50 mm

lunghezze lengths	peso weight	interasse forature - hole spacing
mm 830	kg 12,3	4 fori/holes M8 mm 104 - 209 - ... - 104
mm 412	kg 6,1	2 fori/holes M8 mm 103 - 209 - ... - 103