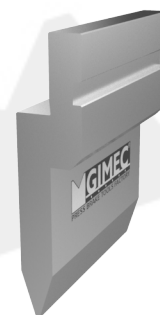
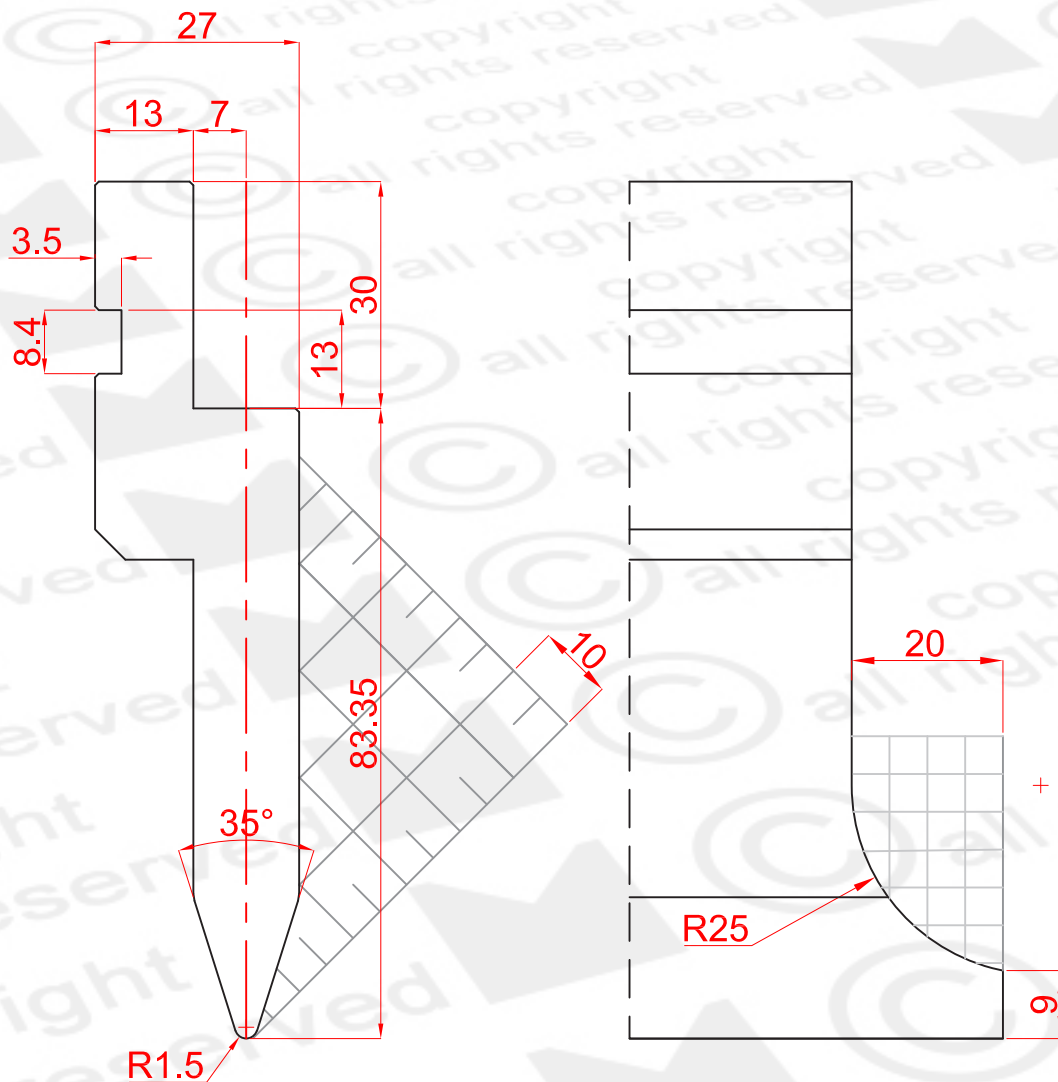


altezza height mm	85,0
angolo degree	35°
raggio radius	0,8
acciaio steel	C45 T HRC 52+58
temprato induzione - induction hardened	
carico load MAX	1000 kN/mt

lunghezze lengths	peso weight
mm 835	kg 10,8
mm 415	kg 5,4
mm 805 fraz	kg 10,4
10+15+20+40+50+100+100S+100D+370	





altezza height mm	83,35
angolo degree	35°
raggio radius	1,5
acciaio steel	C45 T HRC 52+58
temprato induzione - induction hardened	
carico load MAX	1000 kN/mt
lunghezze lengths	peso weight
mm 835	kg 10,8
mm 415	kg 5,4
mm 805 fraz	kg 10,4
10+15+20+40+50+100+100S+100D+370	

