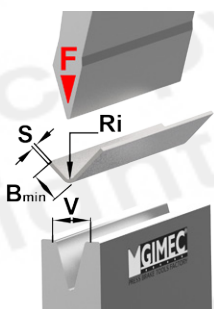


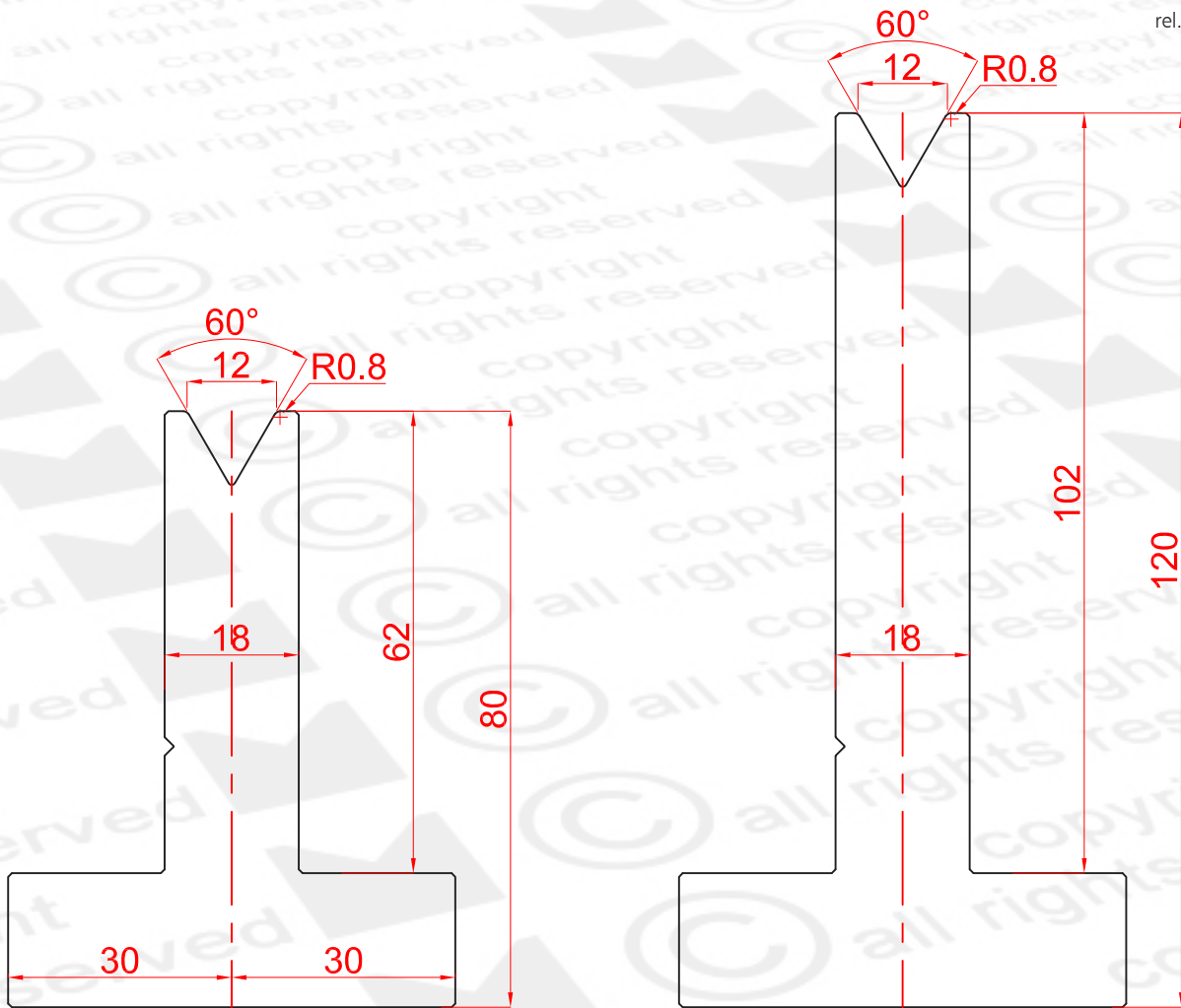
US 220/60° V12	
V	mm 12
altezza height	mm 80
angolo degree	60°
raggio radius	mm 0,8
stelo stem	mm 18
acciaio steel	C45T HRC 52+58
temprato induzione - induction hardened	
carico load MAX	700 kN/mt
lunghezze lengths	peso weight
mm 835	kg 12,6
mm 415	kg 6,3
mm 805 fraz	kg 13,5
10+15+20+40+50+100+100+200+370	

US 420/60° V12	
V	mm 12
altezza height	mm 120
angolo degree	60°
raggio radius	mm 0,8
stelo stem	mm 18
acciaio steel	C45T HRC 52+58
temprato induzione - induction hardened	
carico load MAX	700 kN/mt
lunghezze lengths	peso weight
mm 835	kg 19,1
mm 415	kg 9,6
mm 805 fraz	kg 18,4
10+15+20+40+50+100+100+200+370	



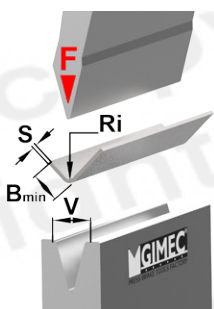
PIEGATURA IN ARIA - AIR BENDING			
V		mm 12	
S	spessore - thickness mm	1,5	2,0
F	kN/mt	R 200 N/mm ²	60
		R 450 N/mm ²	130
		R 700 N/mm ²	200
Ri	raggio int. - int.radius	2,0	
B	90° B min mm	8,5	





US 220/60° V12 R	
V	mm 12
altezza height	mm 80
angolo degree	60°
raggio radius	mm 2,75
stelo stem	mm 18
acciaio steel	C45T HRC 52+58
temprato induzione - induction hardened	
carico load MAX	700 kN/mt
lunghezze lengths	peso weight
mm 835	kg 12,6
mm 415	kg 6,3
mm 805 fraz	kg 13,5
10+15+20+40+50+100+100+200+370	

US 420/60° V12 R	
V	mm 12
altezza height	mm 120
angolo degree	60°
raggio radius	mm 2,75
stelo stem	mm 18
acciaio steel	C45T HRC 52+58
temprato induzione - induction hardened	
carico load MAX	700 kN/mt
lunghezze lengths	peso weight
mm 835	kg 19,1
mm 415	kg 9,6
mm 805 fraz	kg 18,4
10+15+20+40+50+100+100+200+370	



PIEGATURA IN ARIA - AIR BENDING			
V		mm 12	
S	spessore - thickness mm	1,5	2,0
F	kN/mt	R 200 N/mm ²	60
		R 450 N/mm ²	130
		R 700 N/mm ²	200
Ri	raggio int. - int.radius	2,0	
B	90° B min mm	8,5	

